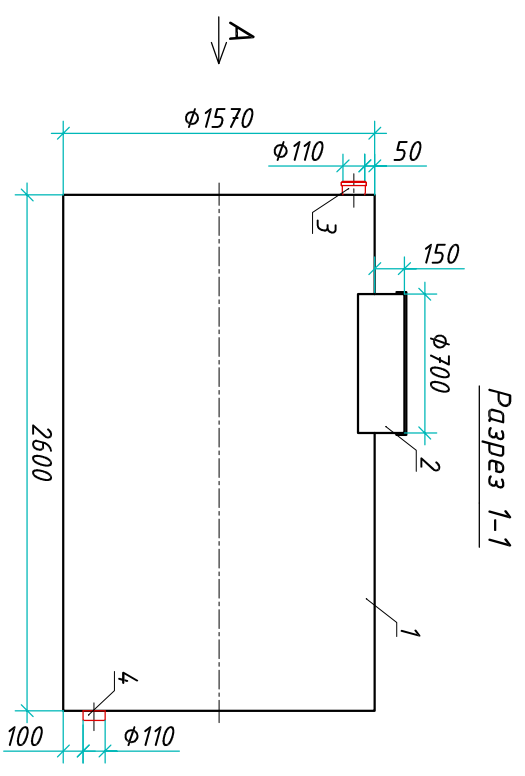
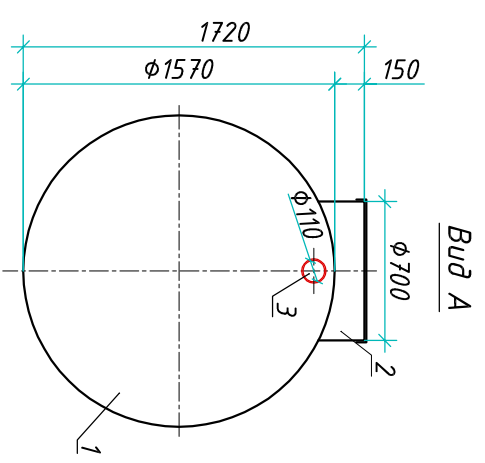
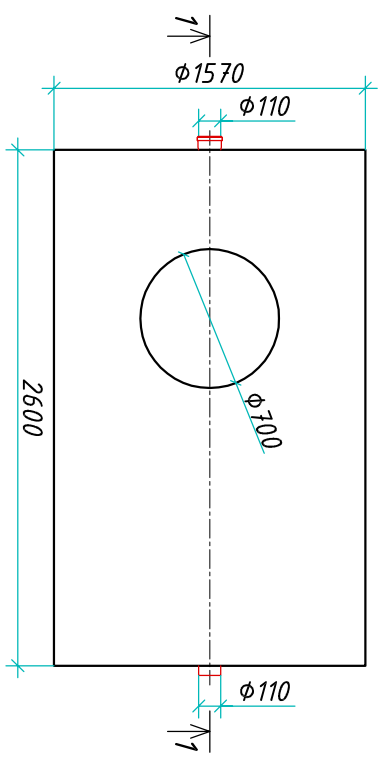


Резервуар "Biorplast ERG 5-1570/2600"

Приложение N \_\_\_\_\_  
 К договору поставки N \_\_\_\_\_ от \_\_\_\_\_  
 Спецификация N \_\_\_\_\_



Вид сверху



Транспортировочный вес оборудования - 230кг  
 Вес оборудования в аварийном состоянии - 5300кг

Экспликация оборудования и сооружений N \_\_\_\_\_

Поз.	Наименование	Кол-во	Мат-ал	Примечание
1	Корпус	1	ПП	D=1570мм, L=2600мм
2	Горловина с крышкой	1	ПП	D=700мм, H=150мм
3	Подводящий патрубок (распред./муфта)	1	ПП	DN/OD 110
4	Отводящий патрубок	1	ПП	DN/OD 110

Изм.	Лист	Документ	Подпись	Дата
Разраб.	Антоненко Д.Б.			
Проверил	Шильев В.В.			
<b>Резервуар</b>				
<b>000 "Блорэй"</b>				
<b>Резервуар</b>				
		Стадия	Лист	Листов
		"Biorplast ERG 5-1570/2600"	1	1
www.biorplast.com т.+7 (861) 212-97-00		<b>Biorplast</b>		

Инв. N подл.	Подпись и дата	Взам. инв. N

Дата \_\_\_\_\_  
 Подпись \_\_\_\_\_ М.П. \_\_\_\_\_

Дата \_\_\_\_\_  
 Подпись \_\_\_\_\_ М.П. \_\_\_\_\_